

CROWN

SERIES
PTH 50



El Líder en durabilidad.

Sin Lugar a dudas.

Durabilidad y maniobrabilidad define las Series PTH 50, afrontando los desafíos más difíciles en trailers y a través de muelles.

No acepte un diseño desechable.

Durabilidad y fácil servicio es lo que hace mantener por más tiempo a las Series PTH50 en las manos del usuario ofreciendo un valor excepcional.

Fácil manejo hace de las Series PTH 50 una solución ideal para el ambiente de comerciantes minoristas, ofreciendo un rendimiento sin comparación desde la bodega de almacenamiento hasta el área de la tienda.

Las transpaletas manuales no obtienen el respeto que se merecen... a menos que sean fabricadas por Crown.

La Serie PTH50 talvez sea el equipo más pequeño en la familia de productos Crown, pero recibe la misma atención de rendimiento y el mismo valor que distingue a Crown. Esto incluye desde ingeniería y diseño hasta fabricación y pruebas de producción.

Compare las Series PTH 50 con todas las demás. La diferencia entre la calidad

de Crown y un diseño desechable es clara. Las transpaletas manuales Crown se caracterizan por su sólida construcción y cantidad de acero integrado, especialmente en aquellos puntos críticos de tensión. Usted también apreciara las características excepcionales de uso y mantenimiento fácil.

Usted puede esperar más de Crown, porque nosotros respetamos su necesidad de rendimiento superior al costo de propiedad más bajo.

Aproveche las ventajas de las características que mejoran la productividad de las Series PTH 50.

Como es que el diseño de la bomba hidráulica asegura calidad y reduce costo?

- La válvula de la bomba fue puesta en prueba por más de un millón de ciclos
- El diseño de la válvula reduce contaminación
- Servicio simplificado y repuesto para reparación

Las ruedas de dirección y carga han sido especificadas con una calidad superior de compuestos y cojinetes para:

- Bajar resistencia de rodamiento de la rueda
- Fácil maniobrabilidad de cargas hasta 5000 libras
- Operación suave para un rendimiento a largo plazo

El timón de control ergonómico reduce fatiga, mejora productividad:

- Fácil accionamiento de la bomba
- Fácil maniobrabilidad – posición neutral de la palanca libera la tensión del manubrio
- Retorno automático a la posición vertical cuando es liberado (seguro y eficiente)

Las ruedas articuladas de 7 pulgadas, Diseñadas para mantener contacto óptimo con el suelo ayuda a los usuarios maniobrar la transpaleta a través de las plataformas de los muelles, entrando y saliendo de los trailers y sobre pisos disparesos.

El perfil bajo de las horquillas provee un fácil ingreso y egreso de los múltiples tipos de estibas:

- 2.95 pulgadas de altura de las horquillas
- Flexibilidad en aplicación, incluyendo con estibas que no son estándar

Las características de la innovada durabilidad de Crown incluyen:

- Parte baja del manubrio de dirección reforzado
- Horquillas con canales de acero formado tipo C
- Barras de refuerzo y acero forjado integrados al sistema de levante
- Barras tubulares
- Pines y ejes cromados en color amarillo (para protección a la corrosión)
- Pistones de cromado resistente para reducir oxidación

Simplificación de servicio y bajo costo es el resultado de:

- El reemplazo fácil del cartucho de la válvula de la bomba
- Anillos de presión para conectar las barras tubulares con el sistema de levante.
- Perno y contra tuerca de seguridad para el montaje del eje de dirección
- Crown Integrity Parts® disponibles por parte de su distribuidor Crown

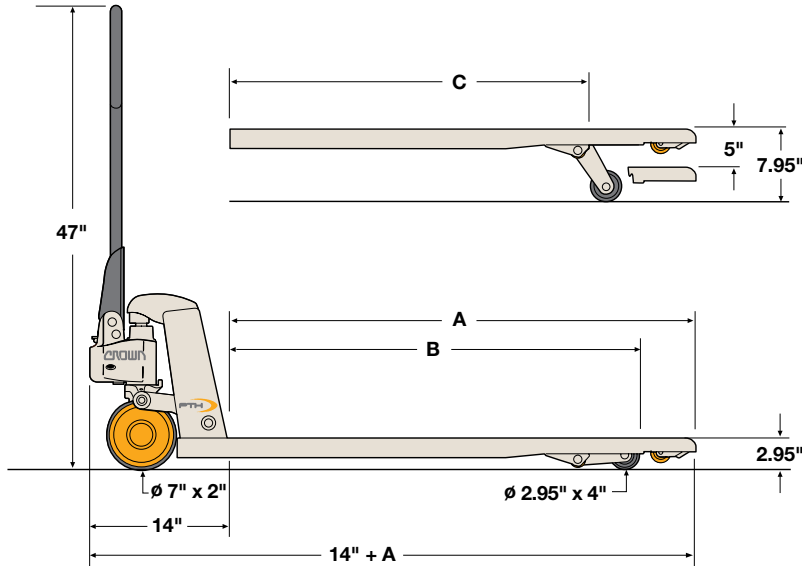
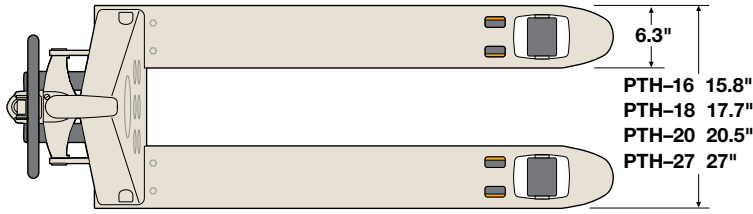
Ingreso y egreso de la estiba es más fácil y rápido gracias al ángulo de la barra en la punta de las horquillas y óptima posición de los rodillos..

Aumente Producción

Obtenga rendimiento **insuperable y una durabilidad a largo plazo** con las Series PTH 50.

Especificaciones

Opciones



Respaldo de Carga

Los respaldos de carga contruados de acero de 5/16" están disponibles en tamaños de 48" y 60". La instalación con pernos simplifica la retroadaptación.



Adaptador de estiba

Aumenta la altura colapsada a 5.5" para permitir el manejo de estibas. La posición de altura elevada aumenta a 10.5". El adaptador se traba en posición vertical para permitir realizar las tareas y manejo de las estibas.

| Modelo | Ancho | (A) Largo de Horquilla | (B) Rueda de Carga Abajo | (C) Rueda de Carga Elevada | Peso (lb) |
|--------------|-------|------------------------|--------------------------|----------------------------|-----------|
| PTH 50 16-36 | 15.8" | 36" | 29.5" | 23.5" | 132 |
| PTH 50 18-42 | 17.7 | 42 | 35.5 | 29.5 | 141 |
| PTH 50 18-48 | 17.7 | 48 | 41.5 | 35.5 | 148 |
| PTH 50 20-36 | 20.5 | 36 | 29.5 | 23.5 | 137 |
| PTH 50 20-42 | 20.5 | 42 | 35.5 | 29.5 | 143 |
| PTH 50 20-48 | 20.5 | 48 | 41.5 | 35.5 | 150 |
| PTH 50 27-36 | 27.0 | 36 | 29.5 | 23.5 | 143 |
| PTH 50 27-42 | 27.0 | 42 | 35.5 | 29.5 | 150 |
| PTH 50 27-48 | 27.0 | 48 | 41.5 | 35.5 | 159 |
| PTH 50 27-54 | 27.0 | 54 | 47.5 | 41.5 | 174 |
| PTH 50 27-60 | 27.0 | 60 | 53.5 | 47.5 | 187 |
| PTH 50 27-72 | 27.0 | 72 | 65.5 | 59.5 | 209 |

Capacidad 5000 lb
Ancho de cada horquilla 6.3"
Elevación 5"

Ruedas de Poliuretano
 Ruedas de Dirección Ø 7" x 2" de ancho
 Ruedas de Carga Ø 2.95" x 4" de ancho



Crown Equipment Corporation

New Bremen, Ohio 45869 USA

Tel 419-629-2311

Fax 419-629-3796

crown.com



Clean Environment. Smart Business.

Impreso en papel libre de cloro elemental y bosques sostenibles.

Usted puede contar en que Crown fabrica montacargas diseñados para una operación segura, pero esa es solo una parte de la ecuación. Crown motiva la práctica de una operación segura a través de una continuidad de capacitación de operadores, supervisión enfocada a la seguridad, mantenimiento y un seguro ambiente de trabajo. **Visítenos en crown.com y vea nuestra sección de seguridad para conocer más.**

Porque Crown continuamente está mejorando sus productos, especificaciones están sujetas a cambio sin previa notificación.

Crown, el logo de Crown, el color beige, Momentum Mark y Integrity Parts son marcas registradas de Crown Equipment Corporation.

Derechos de Copia 2009-2011 Crown Equipment Corporation

SF14847-03 3/11
 Impreso en U.S.A.